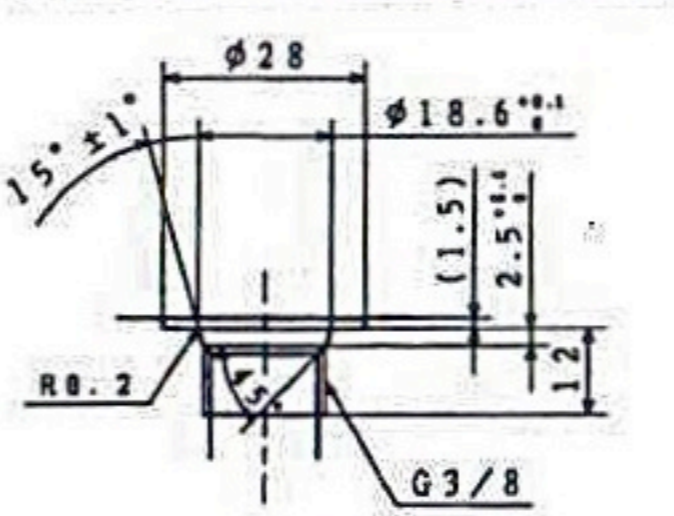
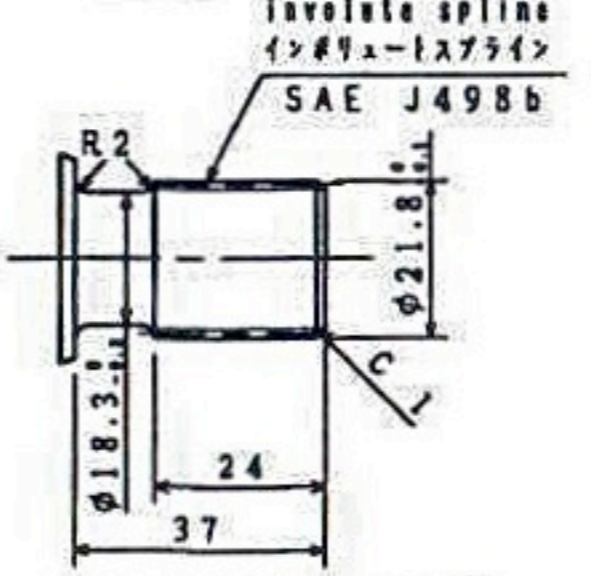


View A
矢視 A

Detail of outlet port
吐出口 (P1, P2, P3, P4) 形状

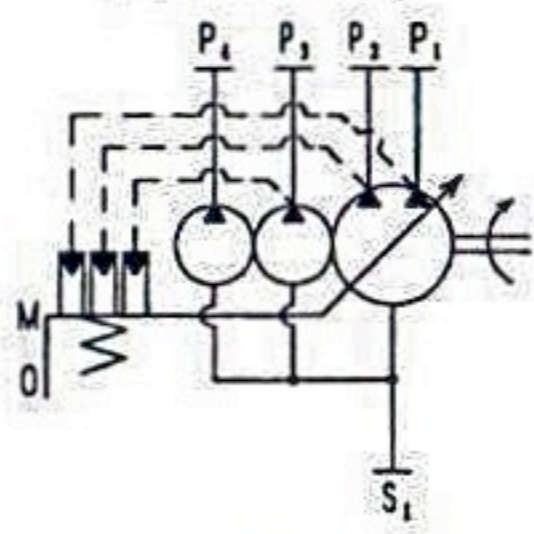


Detail of shaft
シャフト軸形状

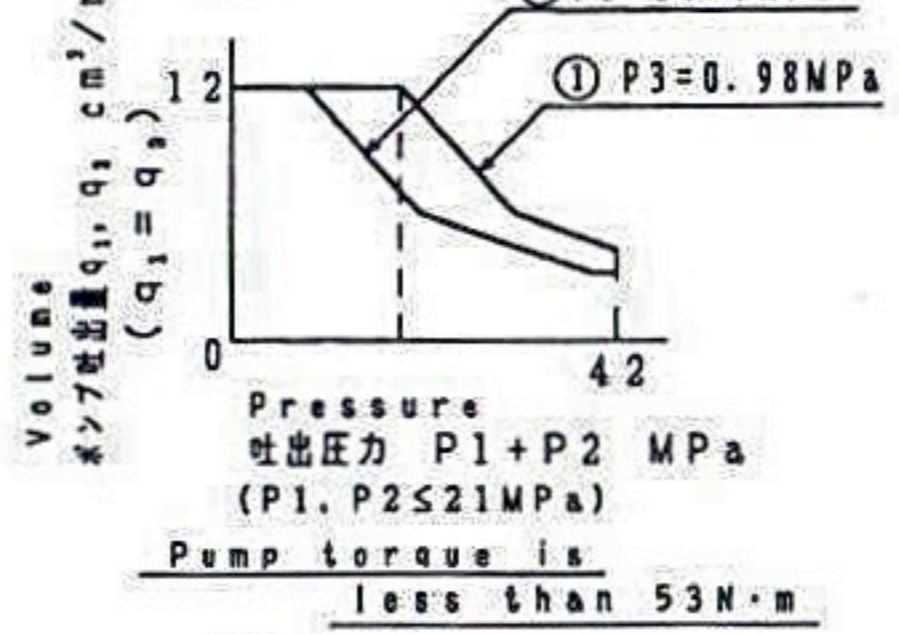


インボリュートスプライン規格
involute spline spec
D₁16/32, Q₁30°, Z=13
歯先円周径 φ21.8±0.1
ピッチ円周径 φ20.637
歯底円周径 φ18.631±0.010
Root diameter
FLAT ROOT SIDE FIT

Hydraulic symbol
油圧記号



Characteristic
P-Q特性



Port tightening torque
ボートの締め付けトルク

ボートの呼び Nominal size	締め付けトルク (N·m) Tightening torque
G 3/8 (P1, P2, P3)	49.0 ~ 53.9
G 3/8 (P4)	29.4 ~ 32.3

Specification
ポンプ仕様

ポンプ容量 Volume	12±12+6.4±2.7 cm³/rev (P1+P2+P3+P4)
最高圧力 Max Pressure	P1: 21.0MPa [214kgf/cm²] P2: 21.0MPa [214kgf/cm²] P3: 20.6MPa [210kgf/cm²] P4: 3.9 MPa [40kgf/cm²]
サーツ圧力 Peak Pressure	P ₀ (Max Pressure)X1.1WT within P ₀ (Max Pressure)X1.1
回転数 Drive speed	2300min ⁻¹ (定格)Rated 2500min ⁻¹ (最高)Max
可変制御機構 Control type	全電力制御 (P1+P2+P3) Constant torque ① P1+P2, P3=0.98MPa (10kgf/cm²) ② P1+P2, P3=20.6MPa (210kgf/cm²)
回転方向 Rotative direction	右回転 Clockwise
質量 Weight	17.5Kg
塗装色 Outside painting	錆止め塗装(黒色) Anti rust painting(Black)

Note
注記

使用油 Hydraulic fluid	Anti-wear hydraulic fluid ISO VG 32, 46, 68
油温範囲 Temperature range	-20~100°C
粘着範囲 Viscosity range	13~1000mm²/s
作動油汚染度 Contamination	NAS 11級以内 within NAS grade 11
サーツフィルタ Section filter	150 メッシュ mesh
ラインフィルタ Before line filter	10 μm
振動値 Vibration	98m/s² [10G]以内 within 98m/s²
吸入口圧力 Suction pressure	-0.02~+0.04MPa [-0.2~+0.4kgf/cm²] (吸入速度 2m/s 以内) Flow speed at suction port within 2m/sec
P3, P4ポンプ P3, P4 Pump	ギヤポンプ Gear Pump
注油 Oil supply	ポンプ始動前、洗浄後作動油 をポンプケース内へ注入下さい Before first starting, fill case with clean oil

~2.5ton用

PVD-0B-24P